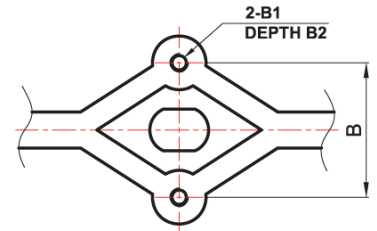
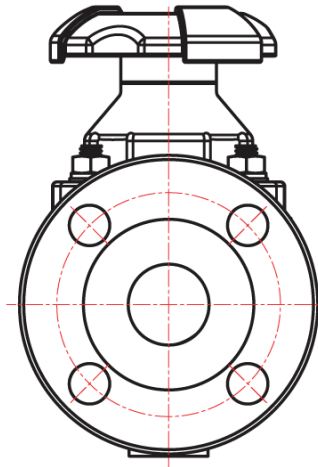
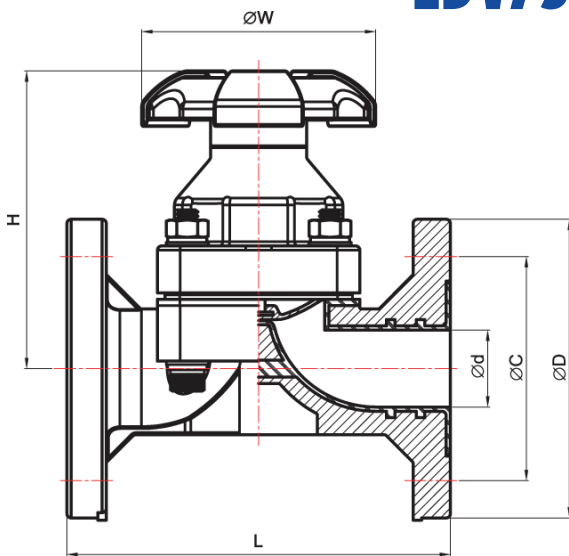
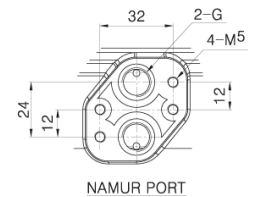
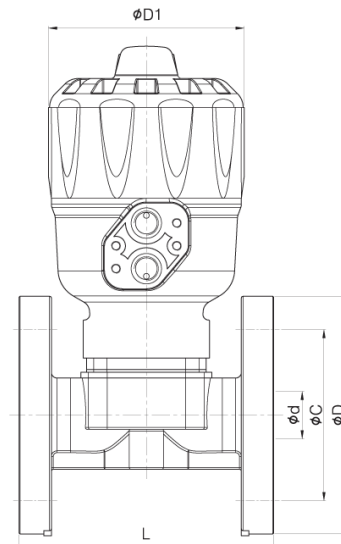
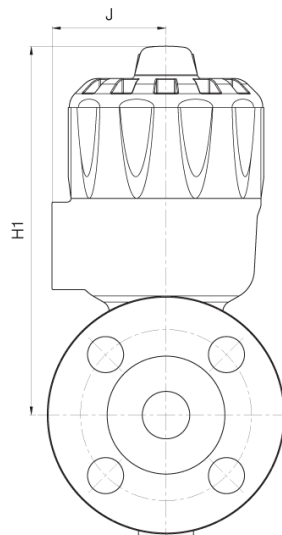


## AEGIS® LDV/SC COMPOSITE SERIES

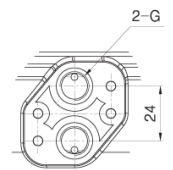


**BOTTOM STAND**

Size	Ød	L	ØD	ØD1	ØC	Øw	H	H1	B	B1	B2	J	G	Ref.
1/2"	0.59	4.33	3.50	4.06	2.38	3.35	3.35	7.48	0.98	M5	0.51	2.36	1/4	A
3/4"	0.79	4.72	3.88	4.06	2.75	3.35	3.35	7.48	0.98	M5	0.51	2.36	1/4	B
1"	0.98	5.11	4.25	4.06	3.13	3.35	3.74	7.60	0.98	M5	0.51	2.36	1/4	C
1-1/2"	1.50	7.08	5.00	6.10	3.88	4.37	5.51	11.02	1.77	M6	0.59	3.39	1/4	D
2"	1.97	8.26	5.98	6.10	4.75	4.92	6.16	11.42	1.77	M8	0.59	3.39	1/4	E
2-1/2"	2.56	9.84	7.01	6.10	5.51	8.66	7.48	11.61	3.35	M8	0.79	3.39	1/4	F
3"	3.15	11.02	7.50	10.24	6.00	8.66	7.87	15.75	3.94	M10	1.10	6.10	1/4	G
4"	3.94	13.38	9.02	10.24	7.58	10.24	9.45	16.14	4.72	M10	1.10	6.10	1/4	H



NAMUR PORT



STANDARD PORT

