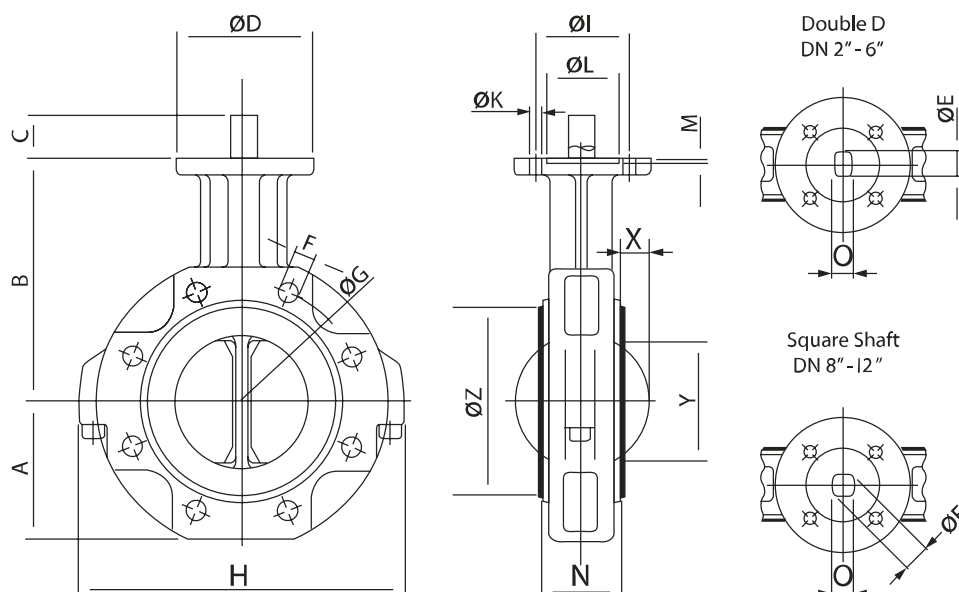


## TORQUE VALUES / WEIGHTS / BOLT TORQUE

Valve Size	PARAFLOWN		UHMPE		Max. Allowable		Body Weight		Installation Bolt Torques	
	Nm	In Lbs.	Nm	In Lbs.	Nm	In Lbs.	Lbs.	Lbs.	Nm	In Lbs.
2	36	320	43	381	61	539	4.7	5.0	25	221
3	54	480	59	522	61	539	7.7	8.5	25	221
4	72	640	86	761	179	1584	11.0	12.0	25	221
6	132	1170	160	1416	309	2734	18.8	21.0	50	443
8	228	2020	271	2400	309	2734	29.5	31.0	50	443
10	360	3190	430	3805	604	5345	38.8	41.0	50	443
12	480	4250	550	4868	604	5345	64.8	67.0	60	531



### ANSI 150 LB / INCH

Size	A	B	C	ØD	ØE	F	ØG	H	ØI	ØK	ØL	M	ISO	N	O	X	Y	Z
2"	2.28	5.12	.75	4.02	0.55	4 x 5/8"-11	4.75	6.02	2.76	0.35	2.20	0.14	F07	1.69	0.43	0.24	1.22	3.35
3"	3.46	6.50	.75	4.02	0.55	4 x 5/8"-11	6.00	8.26	2.76	0.35	2.20	0.14	F07	1.01	0.43	0.67	2.48	4.80
4"	4.02	7.28	.98	4.02	0.71	8 x 5/8"-11	7.60	9.66	2.76	0.35	2.20	0.14	F07	2.06	0.65	1.06	3.64	6.63
6"	5.00	8.54	1.18	4.02	0.87	8 x 3/4"-10	9.50	11.61	2.76	0.35	2.20	0.14	F07	2.20	0.67	1.85	5.39	7.60
8"	6.30	9.65	1.18	5.98	0.95	8 x 3/4"-10	11.75	14.33	4.02	0.43	2.80	0.14	F10	2.37	0.75	2.80	7.44	9.88
10"	7.50	10.63	1.18	5.98	1.10	12 x 7/8"-9	14.25	16.97	4.02	0.43	2.80	0.14	F10	2.68	0.87	3.62	9.41	11.85
12"	8.94	12.13	1.18	5.98	1.10	12 x 7/8"-9	17.00	20.11	4.02	0.43	2.80	0.14	F10	3.09	0.87	4.41	11.42	13.74

### DIN PN 10/MM

DN	A	B	C	ØD	ØE	F	ØG	H	ØI	ØK	ØL	M	ISO	N	O	X	Y	Z
50	58	130	19	102	14	4 x M16	120.6	153	70	9	56	3.5	F07	43	11	6	31	85
80	88	165	19	102	14	8 x M16	152.4	210	70	9	56	3.5	F07	46	11	17	63	122
100	102	185	25	102	18	8 x M16	190.5	245	70	9	56	3.5	F07	52	14	27	90	143
150	127	217	30	102	22	8 x M20	241.3	295	70	9	56	3.5	F07	56	17	47	137	193
200	160	245	26	152	24	8 x M20	298.4	364	102	11	71	3.5	F10	60	19	71	189	251
250	193	270	30	152	28	12 x M20	361.9	431	102	11	71	3.5	F10	68	22	92	239	301
300	227	308	30	162	28	12 x M20	431.8	511	102	11	71	3.5	F10	78	22	112	290	319

