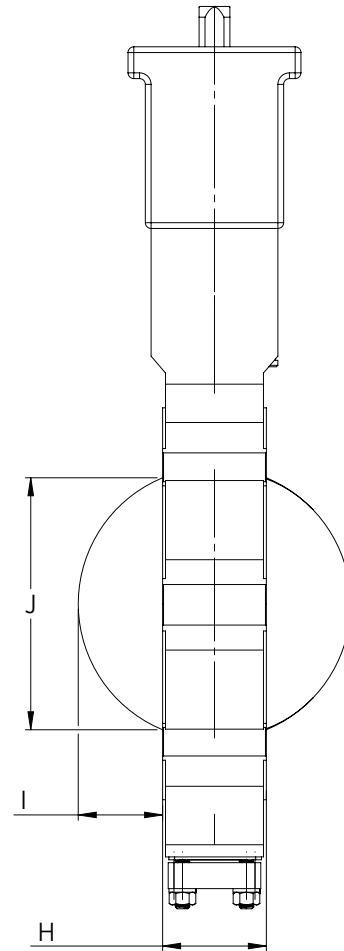
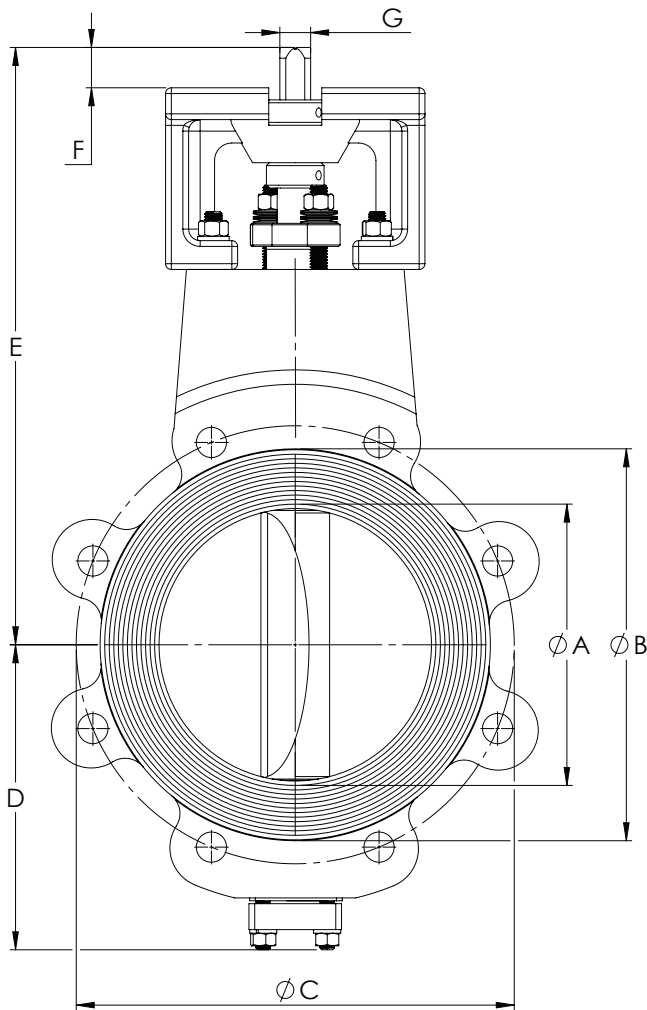


# AEGIS<sup>®</sup>

## CEV<sup>®</sup> Series



Size	$\varnothing A$	$\varnothing B$	$\varnothing C$	D	E	F	G	H	I	J	$\varnothing K$	$\varnothing L$	ISO Flange
2"	1.97	3.63	4.75	4.3	9.46	0.61	0.43	1.89	0.04	0.55	2.75	0.4	F07
3"	3.15	5	6	4.88	10.35	0.61	0.43	1.89	0.63	2.52	2.75	0.4	F07
4"	3.94	6.19	7.5	5.67	11.97	0.87	0.67	2.13	0.91	3.31	4	0.48	F10
6"	5.91	8.5	9.5	6.62	12.96	0.87	0.67	2.25	1.83	5.46	4	0.48	F10
8"	7.89	10.63	11.75	8.5	14.7	1.57	0.86	2.50	2.69	7.41	4	0.48	F10
10"	9.84	12.25	14.25	9.9	15.8	1.57	0.86	2.80	3.52	9.43	4	0.48	F10
12"	11.81	15	17	11.4	16.77	1.57	0.86	3.19	4.31	11.38	4	0.48	F10

